



UNIDADES DE LAVADO Y SECADO MEDICLINICS ALL-IN-ONE

PARA MONTAR EN LAVAMANOS

Secador de manos + Grifo de agua y jabón



Secador de manos automático: M092A



Grifo de agua y jabón automático: GAJ002AC

Código del conjunto: UCM092A

Descripción general

- Mediclinics® All-in-One es una unidad integrada de lavado y secado de manos, compuesta por un grifo secador de manos automático y un grifo que suministra agua y jabón, también de forma automática. Se puede montar sobre el lavamanos o la encimera y está pensado para trabajar como un sistema integrado y sin contacto con los elementos que lo componen, de forma higiénica y altamente eficiente.
- Mediclinics® All-in-one ha sido pensado y diseñado para evitar salpicaduras de agua en el suelo del lavabo, ahorrar espacio y pasar menos tiempo dentro del baño.
- Diseñadas teniendo en cuenta, al mismo tiempo, la estética y el rendimiento, las soluciones All-in-One de Mediclinics® son pura elegancia y eficiencia. Su diseño elegante, de líneas limpias y curvas elegantes y su gran funcionalidad, rompen todos los esquemas establecidos hasta el momento en materia de diseño y funcionalidad.
- Las soluciones All-in-One de Mediclinics® son ecológicas y ahorran más del 73% en términos de ahorro económico en comparación con soluciones similares en el mercado.
- All-in-One es muy higiénico ya que puede incorporar opcionalmente un medio filtrante HEPA y la tecnología "Ion Hygienic®" que limpian y purifican el aire.

Componentes y materiales

- **SECADOR DE MANOS AUTOMÁTICO (M092A):** basado en uno de nuestros secadores de manos de más éxitos, el Machflow Plus M09A, este secador de manos montado en la encimera es capaz de secar las manos en tan sólo 10 segundos gracias a un agradable chorro de aire que puede alcanzar velocidades de hasta 400 km / h. El grifo está hecho de latón cromado, con un acabado brillante.
- **GRIFO DE AGUA Y JABÓN (GAJ002AC):** hecho de latón cromado, acabado brillante, este grifo dispensa agua y jabón. El sensor colocado justo en el lado superior derecho del grifo se encarga de dispensar el jabón, mientras que el sensor colocado justo por encima de la salida de agua se encarga de abrir la válvula y hacer que salga el agua.

Secador de manos automático (M092A)

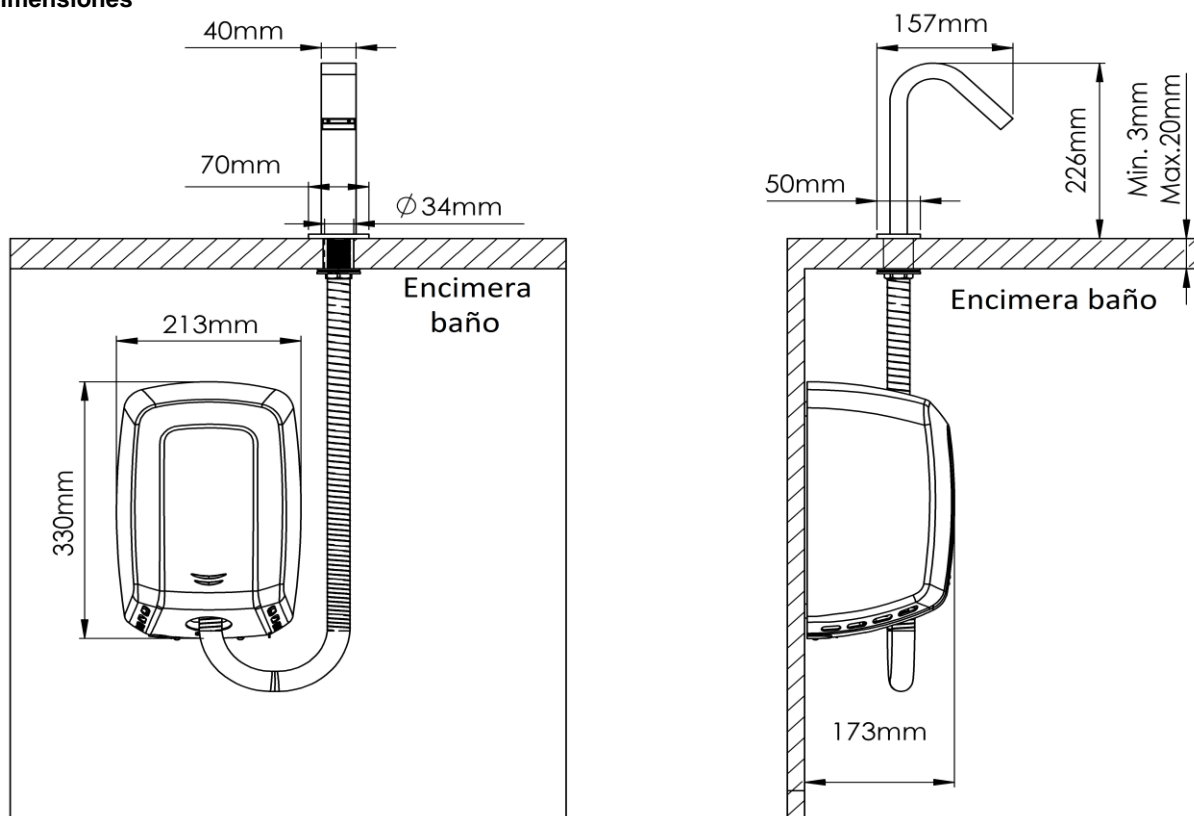
- Este secador de manos puede funcionar junto con el grifo de agua y jabón GAJ002AC o también solo. Se puede montar en el propio lavamanos o en la encimera, haciendo que el secado de manos sea más fácil y rápido para el usuario.
- Machflow Plus M09A es el corazón de las soluciones All-In-One de Mediclinics. Proporciona un chorro de aire cálido y potente que ofrece una agradable experiencia de usuario, con tiempos de secado de 10 segundos.
- Al estar montado en el mismo lavamanos hace que todas las aguas residuales vayan al fregadero y no al suelo, manteniendo un baño más higiénico y limpio y al mismo tiempo evitando posibles resbalones, una causa muy común de accidentes.

Especificaciones técnicas

Tensión	220- 240 V
Frecuencia	50/60 Hz
Aislamiento	Clase I
Potencia total	420 – 1.500 W
Consumo	3.2 – 6.4 A
Consumo en standby	0.3 W
Potencia del motor	420 – 1.100 W
Rpm	19.000 – 30.000
Potencia de la resistencia	400 W (interruptor "ON/OFF")
Desconexión de seguridad	60"
Dimensiones	330x213x170 mm

Espesor de la carcasa	1,5 mm
Tiempo de secado	10-15"
Flujo de aire efectivo	50-105 m ³ /h (835 -1.755 L/min)
Velocidad del aire	190 – 400 Km/h
Temperatura del aire (a 10 cm distancia/ y 22°C)	42 °C
Presión sonora (a 2m)	67-72 dBA
Grado IP	IP23
Medio filtrante HEPA	Opcional
Sistema Plug-in	Opcional
Ionizador	Opcional
Pastilla desodorante	Opcional

Dimensiones



Dimensiones: ± 4%

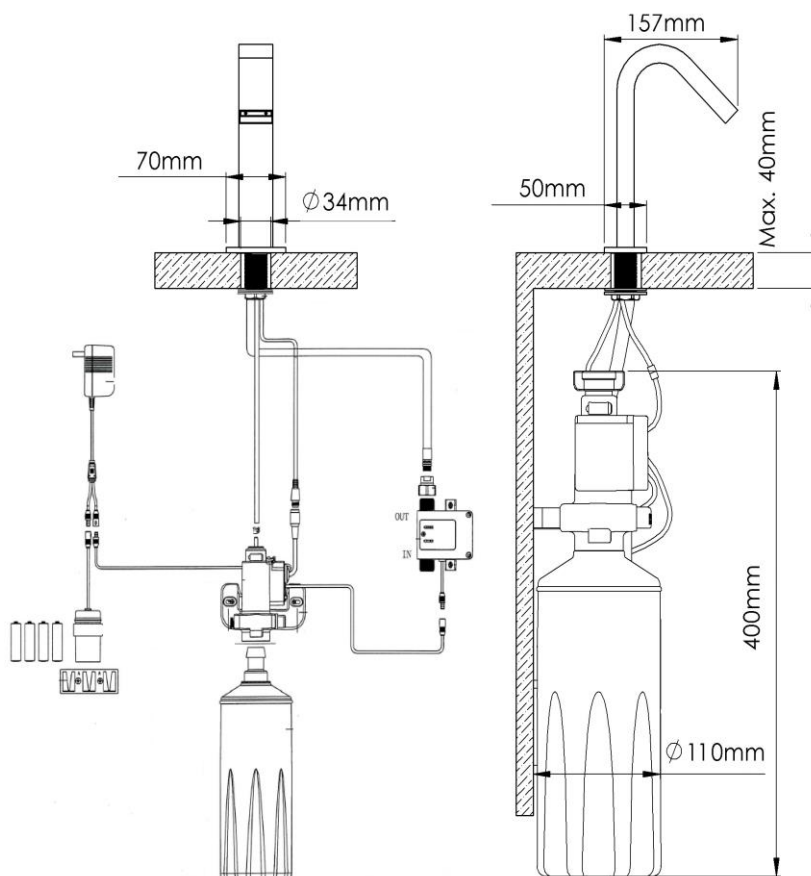
Grifo de agua y jabón automático (GAJ002AC)

- Este grifo automático dispensa agua y jabón y está fabricado con latón cromado, acabado brillante.
- Puede funcionar tanto con el secador de manos automático M092A, como solo.
- Su funcionamiento automático, sin contacto, ayuda a optimizar el caudal de agua y, por lo tanto, ayuda a mantener el equilibrio ecológico a largo plazo.
- El jabón está contenido en una botella de plástico de 1.5L de capacidad, fácil de quitar para rellenar, y se dosifica mediante una válvula anti-goteo de alta resistencia.
- La dosis de jabón puede ser ajustable entre 0.5 mm y 2 ml, en dosis de 0.5, 1.0, 1.5 o 2.0 ml.

Especificaciones técnicas

Dispensador de jabón		Grifo de agua	
Tensión	220-240V – 50/60Hz		
Vida de la batería	35.000 – 40.000 ciclos de secado de manos (agua + jabón)		
Distancia de detección	5-25 cm	Distancia de detección	5-25 cm
Desconexión de seguridad	---	Desconexión de seguridad	60"
Viscosidad jabón	100 – 3.500 cps	Presión entrada agua	0,5 – 8 bares
Dosis jabón dispensada	0,5, 1,0, 1,5 o 2,0 ml	Flujo de agua (a 3bar)	5,0 L/min

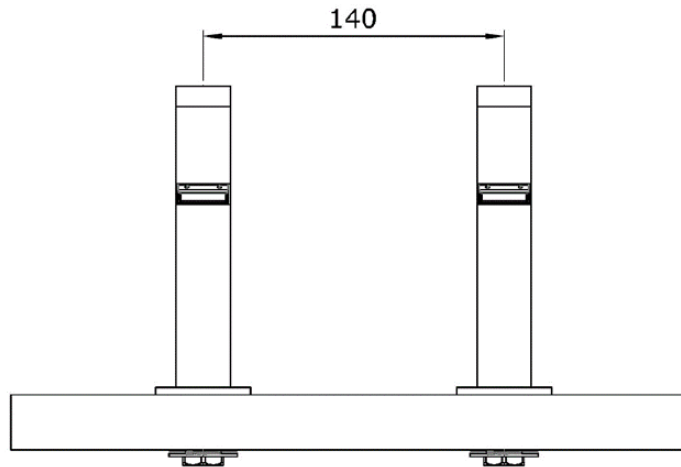
Dimensiones



Dimensiones: ± 4%

MONTAJE**ALTURAS RECOMENDADAS DE INSTALACIÓN**

Se debe usar un lavamanos que permita la instalación del All-in-One tal como se indica en la figura siguiente:



El lavamanos debe tener una profundidad de al menos 120mm, con paredes verticales y con cantos no excesivamente redondeados para evitar salpicaduras.

CERTIFICADOS Y HOMOLOGACIONES



(*) Las certificaciones CB Scheme, GS y EMC sólo son válidas para el secador de manos.

Mediclinics, S.A., se reserva el derecho a efectuar cambios y/o modificaciones en los productos y sus especificaciones sin previo aviso
© mediclinics S.A.

Revisión 01-21

